

Zehnder ComfoPipe Plus

Elementy systemu dystrybucji powietrza

Karty katalogowe - dokumentacja techniczna

zehnder

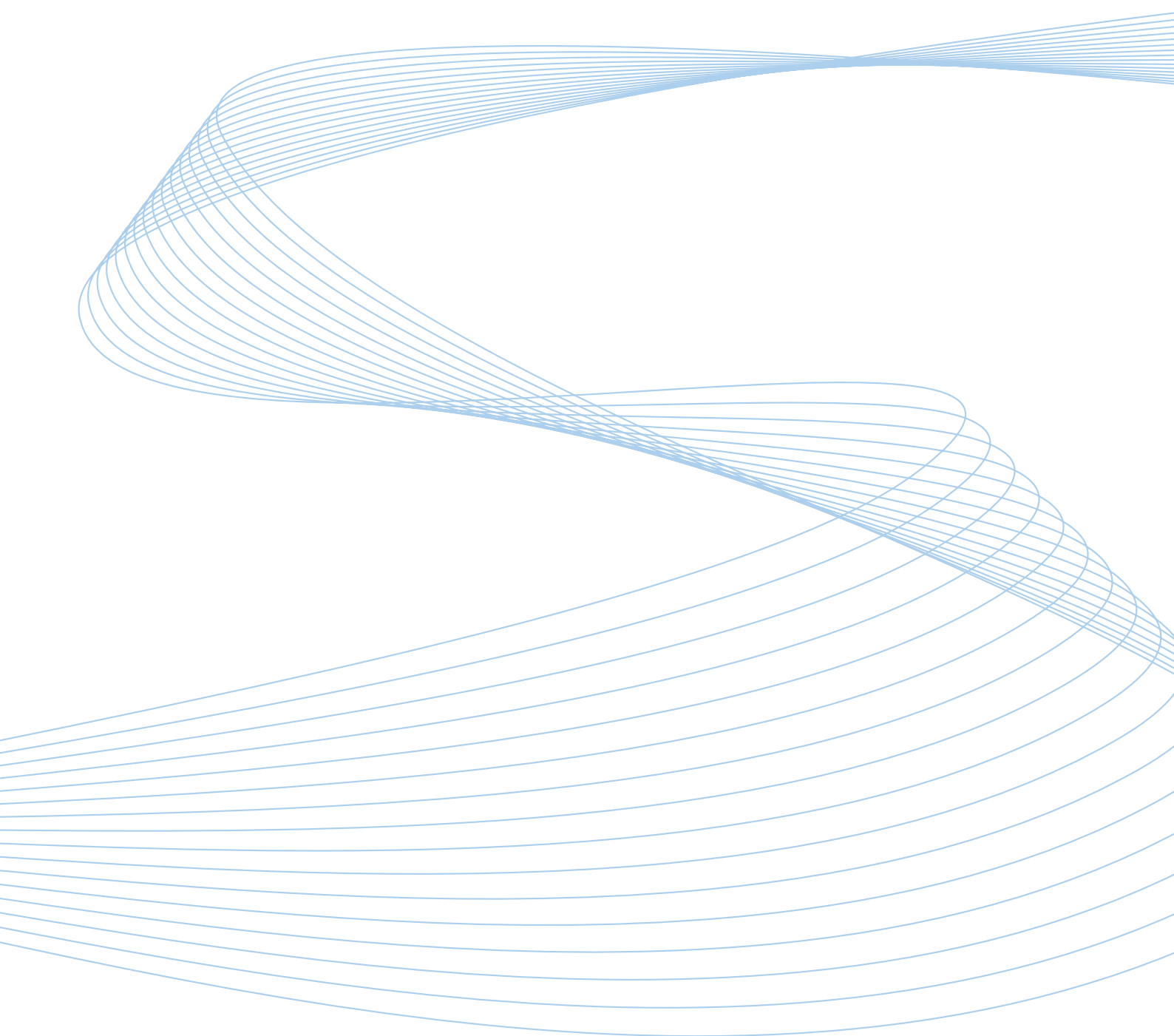
always
around you

Ogrzewanie

Chłodzenie

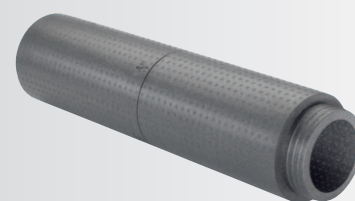
Świeże powietrze

Czyste powietrze



Zastosowanie

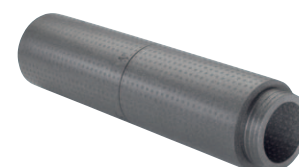
Kanały powietrzne Zehnder ComfoPipe Plus 160mm i 200mm dla znormalizowanych przepisów dotyczących izolacji kanałów powietrza czerpanego i wyrzucanego. Kanały wykonane z lekkiego i paroszczelnego materiału. Trójstopniowe, szczelne połączenia - brak konieczności oklejania i sklejania łączonych elementów. System kanałów ComfoPipe Plus składa się z kanału o długości 940mm (całkowita dł. 1000mm), mufy połączeniowej oraz kolana 45°. Dostępne są również adaptery do szybkiego i szczelnego podłączenia systemu z jednostką wentylacyjną ComfoAir (350/450/550). System Zehnder ComfoPipe Plus o grubości ścianki 43mm spełnia wymagania dotyczące izolacyjności kanałów powietrznych.



Kanał ComfoPipe Plus

Zalety

- Łatwy montaż poprzez samonośne i lekkie elementy
- Dokładnie dopasowane, wtykowe i wytrzymałe połączenia
- Wysokie właściwości termoizolacyjne
- Spełnia wymagania normy DIN 1946-6
- Zamknięta i paroszczelna powierzchnia
- Klasa szczelności do klasy D



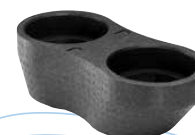
Kanał ComfoPipe Plus



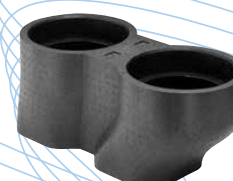
Kolano ComfoPipe Plus



Mufa ComfoPipe Plus



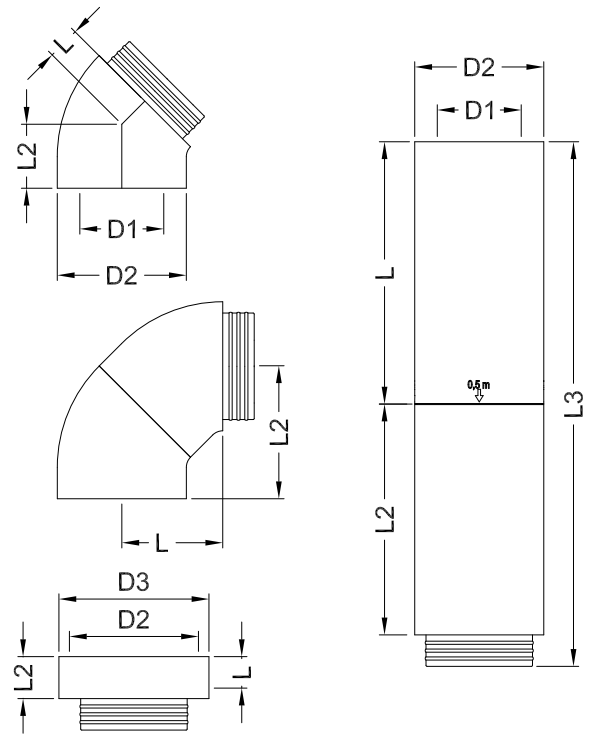
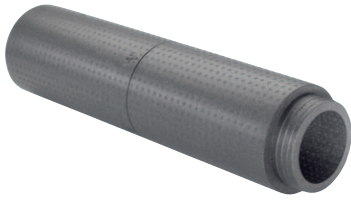
Adapter ComfoPipe Plus 160



Adapter ComfoPipe Plus 200

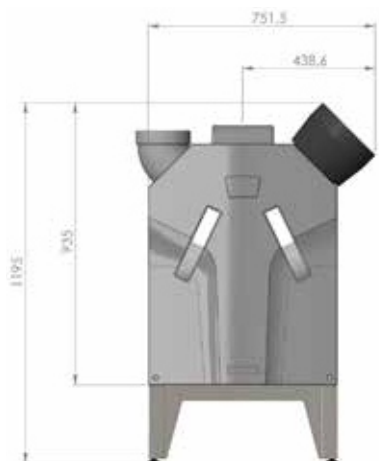
| Opis | Nr art. |
|---|-------------|
| Kanał ComfoPipe Plus 160, L = 940mm, D = 246 / 160mm | 990 328 700 |
| Kolano ComfoPipe Plus 160, 45° D = 246 / 160mm | 990 328 701 |
| Mufa ComfoPipe Plus 160, D = 286 / 160mm | 990 328 702 |
| Kanał ComfoPipe Plus 200, L = 940mm D = 286 / 200mm | 990 328 720 |
| Kolano ComfoPipe Plus 200, 45° D = 286 / 200mm | 990 328 721 |
| Mufa ComfoPipe Plus 200, D = 326 / 200mm | 990 328 722 |
| Adapter ComfoPipe Plus 160 do ComfoAir 350 | 990 328 703 |
| Adapter ComfoPipe Plus 200 do ComfoAir 550 | 990 328 723 |
| Zestaw przyłączeniowy do ComfoFond-L 350 (lewa str.) | 990 328 740 |
| Zestaw przyłączeniowy do ComfoFond-L 350 (prawa str.) | 990 328 741 |
| Zestaw przyłączeniowy do ComfoFond-L 550 (lewa str.) | 990 328 742 |
| Zestaw przyłączeniowy do ComfoFond-L 550 (prawa str.) | 990 328 743 |

Szkice wymiarowe

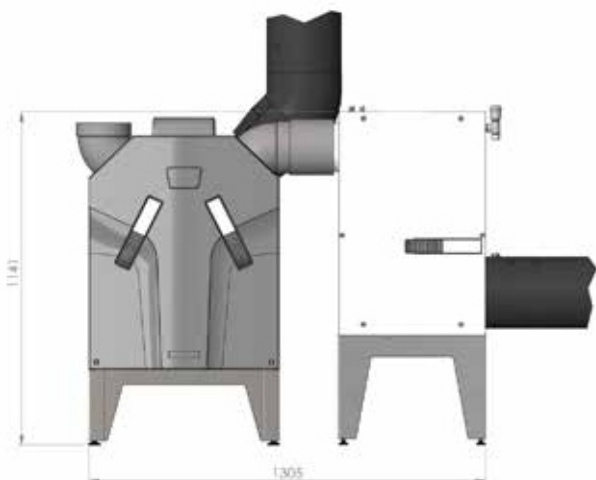


| D1 Kanał | D2 | D3 | L | L2 | L3 |
|-----------------------|--------|--------|--------|--------|---------|
| 160 mm | 246 mm | | 500 mm | 440 mm | 1000 mm |
| 200 mm | 286 mm | | 500 mm | 440 mm | 1000 mm |
| Kolano 45° | | | | | |
| 160 mm | 246 mm | - | 60 mm | 122 mm | |
| 200 mm | 286 mm | - | 70 mm | 130 mm | |
| 2 x Kolano 45° | | | | | |
| 160 mm | 246 mm | | 192 mm | 253 mm | |
| 200 mm | 286 mm | | 212 mm | 272 mm | |
| Mufa | | | | | |
| 160 mm | 246 mm | 286 mm | 60 mm | 80 mm | |
| 200 mm | 286 mm | 326 mm | 60 mm | 80 mm | |

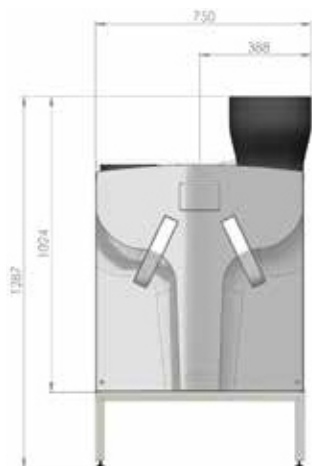
Adapter ComfoPipe Plus z ComfoAir 350



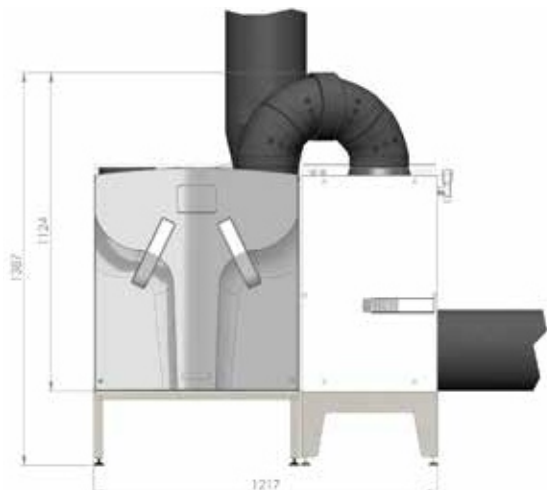
Zestaw przyłączeniowy ComfoPipe Plus do ComfoFond-L oraz ComfoAir 350



Adapter ComfoPipe Plus z ComfoAir 550



Zestaw przyłączeniowy ComfoPipe Plus do ComfoFond-L oraz ComfoAir 550



Specyfikacja

| Materiał | PP - tworzywo sztuczne |
|----------------|--|
| Grubość: | 43 mm |
| λ : | 0,035 W/mK |
| Wartość k: | 0,68 W/m ² K |
| Zastosowanie: | -25°C do 80°C |
| Klasa ogniowa: | B2 |
| Ciężar: | Kanał 160: 1082g Kanał 200: 1313g Kolano 160 45°: 205g Kolano 200 45°: 271g Mufa 160: 110g Mufa 200: 128g Adapter CA350: 482g Adapter CA550: 678g |

Wartości pomiarowe strat ciśnienia

